



INSTRUKCJA ORYGINALNA

K-GINV4000iO-OF

INWERTEROWY AGREGAT PRĄDOTWÓRCZY



READ THE OPERATION MANUAL
CAREFULLY BEFORE FIRST USE

PRZECZYTAJ INSTRUKCJĘ OBSŁUGI DOKŁADNIE
PRZED PIERWSZYM UŻYCIEM

GT CORP sp. z o.o.

ul. Koralkowa 5, 78-100 Kołobrzeg

Niniejsza instrukcja obsługi zawiera informacje i ważne wskazówki dotyczące uruchamiania i użytkowania. Przed pierwszym uruchomieniem dokładnie zapoznaj się z instrukcją obsługi, szczególnie z zawartymi w niej wskazówkami dotyczącymi bezpieczeństwa!

Zastrzegamy sobie możliwość zmian technicznych oraz wystąpienia błędów drukarskich lub stylistycznych.

Instrukcja obsługi stanowi integralną część urządzenia i nie należy jej przechowywać oddzielnie. Zachowaj ją, a w przypadku sprzedaży, przekaz wraz z urządzeniem nowemu właścicielowi.

Prosimy o przestrzeganie wskazówek dotyczących bezpieczeństwa. Przed uruchomieniem urządzenia należy dokładnie przeczytać niniejszą instrukcję obsługi, co ułatwi właściwe korzystanie z urządzenia. Zapobiegniecie też Państwo nieporozumieniom i powstaniu ewentualnych uszkodzeń.

Stosuj się do ostrzeżeń i wskazówek dotyczących bezpieczeństwa. Ich nieprzestrzeganie może spowodować poważne uszkodzenia ciała.

W związku ze stałym rozwojem naszych produktów możliwa jest niewielka rozbieżność pomiędzy zdjęciami, rysunkami, a treścią. Jeśli zauważycie Państwo jakieś błędy, proszę nas o tym poinformować.

Zastrzegamy sobie prawo do wprowadzania zmian, w urządzeniu które mogą być nieuwzględnione w niniejszej instrukcji. Obrazy i rysunki pojawiające się w instrukcji są poglądowe i mogą się różnić od rzeczywistego wyglądu urządzenia.

Prawo autorskie

© 2023

Dokumentacja ta jest chroniona prawem autorskim. Wszelkie prawa zastrzeżone! W szczególności powielanie, tłumaczenie oraz wykorzystywanie zdjęć będzie ścigane sądownie. Sądem właściwym jest sąd w Kołobrzegu.

SERWIS CENTRALNY
























Sp. z o.o. ul. Podleśna 18, 78-600 Wałcz, Polska Tel.: +48 (0) 67 348 24 51

Email: serwis@serwisexpert.pl

Spis treści

SYMBOLE.....	3
MONTAŻ.....	7
DZIAŁANIE GENERATORA.....	8
PRZED URUCHOMIENIEM SILNIKA.....	10
URUCHAMIANIE SILNIKA.....	13
PODŁĄCZANIE URZĄDZEŃ ELEKTRYCZNYCH.....	16
KONSERWACJA.....	17
PRZECHOWYWANIE.....	23
ROZWIĄZYWANIE PROBLEMÓW.....	24
SCHEMAT.....	26
DANE TECHNICZNE.....	29
USUWANIE ODPADÓW.....	30
USŁUGI SERWISOWE.....	31
GWARANCJA.....	32


SYMBOLE




	Przed rozpoczęciem korzystania z urządzenia, należy dokładnie przeczytać instrukcję obsługi.
	Obowiązek noszenia ochrony słuchu. Zbyt duży hałas prowadzi do stopniowego pogorszenia słuchu. Dźwięki generowane przez to urządzenie mogą uszkodzić słuch, dlatego zawsze trzeba używać ochronników słuchu podczas pracy.
	Obowiązek noszenia rękawic ochronnych. Aby zwiększyć bezpieczeństwo operatora, wymagane jest stosowanie rękawic ochronnych.
	Zachowaj bezpieczną odległość
	Ogólne ostrzeżenie. Informacje pod tym symbolem zawierają istotne wskazówki dotyczące bezpiecznego używania sprzętu.
	UWAGA! Niebezpieczne napięcie elektryczne.
	UWAGA! Gorące elementy urządzenia. Niektóre części sprzętu mogą się nagrzewać podczas pracy silnika.
	Ostrzeżenie o substancjach łatwopalnych. Paliwo jest materiałem łatwopalnym, a jego opary mogą wywołać eksplozję. Należy przechowywać je z dala od źródeł ognia.
	Uwaga! Zagrożenie zatrucia spalinami. Wdychanie spalin wydzielanych przez silnik agregatu może być szkodliwe dla zdrowia.
	Zakaz używania otwartego ognia w pobliżu oraz palenia papierosów. Ostrzeżenie przed łatwopalnymi właściwościami paliwa.
	Zakaz dotykania gorących elementów. Dotykание rozgrzanych części silnika może spowodować poparzenia, dlatego jest to zabronione.
	Zakaz uruchamiania w zamkniętych przestrzeniach. Agregat należy używać tylko na zewnątrz. Konieczna jest odpowiednia wentylacja, ponieważ spaliny zawierają trujące substancje, niebezpieczne dla ludzi i zwierząt
	Zakaz podłączania do sieci elektrycznej na własną rękę. Nieautoryzowane podłączenie agregatu do instalacji elektrycznej może uszkodzić sprzęt, odbiorniki prądu oraz stwarzać ryzyko porażenia prądem.
	Zakaz tankowania przy pracującym silniku. Zanim przystąpisz do tankowania lub wymiany oleju, należy wyłączyć silnik.
	Oznaczenie CE (Conformité Européenne) oznacza, że produkt spełnia wymagania unijnych dyrektyw
	ZAKAZ WYRZUCANIA ZUŻYTEGO SPRZĘTU ELEKTRYCZNEGO I ELEKTRONICZNEGO Z INNYMI ODPADAMI.
	Zacisk uziemienia. W tym miejscu należy podłączyć przewód uziemienia.
	Chronić przed deszczem i wilgocią. Ten znak oznacza, że urządzenie powinno być chronione przed wpływem niekorzystnych warunków pogodowych.
	Oznaczenie poziomu hałasu.
	Oznaczenie miejsca wlewu paliwa.
	Oznaczenie miejsca wlewu oleju.

OGÓLNE INFORMACJE DOTYCZĄCE BEZPIECZEŃSTWA

Komunikaty dotyczące bezpieczeństwa

W niniejszej instrukcji oraz na generatorze zamieściliśmy ważne komunikaty dotyczące bezpieczeństwa. Zapoznaj się z tymi informacjami. Komunikaty bezpieczeństwa ostrzegają o potencjalnych zagrożeniach, które mogą zranić operatora lub osoby postronne. Każdy komunikat bez-

pieczeństwa jest poprzedzony symbolem ostrzeżenia o bezpieczeństwie  i jednym z trzech słów: **NIEBEZPIECZEŃSTWO**, **OSTRZEŻENIE** lub **PRZESTROGA**. Oznaczają one:

-  **NIEBEZPIECZEŃSTWO** – Nieprzestrzeganie tych komunikatów grozi śmiercią lub poważnymi urazami.
 -  **OSTRZEŻENIE** Nieprzestrzeganie tych komunikatów może spowodować śmiercią lub poważne obrażenia.
 -  **PRZESTROGA** Nieprzestrzeganie tych komunikatów może spowodować urazy.
- Komunikaty dotyczące uszkodzeń

Inne ważne komunikaty są poprzedzone słowem **UWAGA!** Komunikaty te oznaczają:

UWAGA! Generator lub inne urządzenia mogą zostać uszkodzone, jeśli nie będziesz postępować zgodnie z instrukcjami.

Celem tych komunikatów jest zapobieganie uszkodzeniom generatora, innych urządzeń lub miejsca pracy generatora.

Wskazówki dotyczące bezpieczeństwa

- Generatory są zaprojektowane tak, aby zapewnić bezpieczną i niezawodną obsługę, jeśli są obsługiwane zgodnie z instrukcjami. Przeczytaj i zrozum niniejszą instrukcję obsługi przed uruchomieniem generatora. Możesz pomóc zapobiegać wypadkom, zapoznając się z elementami sterującymi generatora i przestrzegając procedur bezpiecznej obsługi.

Odpowiedzialność operatora

- Sprawdź w instrukcji i zapamiętaj, w jaki sposób szybko wyłączyć generator w sytuacji awaryjnej.
- Zapoznaj się z użyciem wszystkich elementów sterujących generatora, gniazd wyjściowych i połączeń.
- Upewnij się, że każdy, kto obsługuje generator, otrzymał odpowiednie instrukcje. Nie pozwalaj dzieciom obsługiwać generatora bez nadzoru opiekuna. Trzymaj dzieci i zwierzęta z dala od miejsca pracy.
- Umieść generator na twardej i równej powierzchni, unikaj luźnego piasku oraz śniegu. Jeśli generator zostanie przechylony lub przewrócony, może dojść do rozlania paliwa. Ponadto, jeśli generator zostanie przewrócony lub zapadnie się w miękką powierzchnię, piasek lub brud oraz woda mogą dostać się do generatora.
- Ryzyko związane z tlenkiem węgla
- Spaliny zawierają trujący tlenek węgla – bezbarwny i bezwonny gaz. Wdychanie spalin może spowodować utratę przytomności i może doprowadzić do śmierci.
- Nie eksploatować agregatu prądotwórczego w zamkniętym pomieszczeniu, silnik agregatu wytwarza tlenek węgla i inne szkodliwe gazy, które są szkodliwe dla zdrowia ludzi i zwierząt.

Ryzyko porażeniem prądem

- Generator wytwarza energię elektryczną, co w przypadku niewłaściwego użycia może spowodować poważne porażenie prądem.
- Używanie generatora w mokrych warunkach, takich jak deszcz lub śnieg, w pobliżu basenu lub systemu zraszania, lub gdy masz mokre ręce, może spowodować porażenie prądem. Utrzymuj generator w stanie suchym.
- Jeśli generator jest przechowywany na zewnątrz, niezabezpieczony przed warunkami atmosferycznymi, przed każdym użyciem sprawdź wszystkie elementy elektryczne na panelu sterowania. Wilgoć lub lód mogą spowodować awarię, lub zwarcie w elementach elektrycznych, co może spowodować porażenie prądem.
- Nie podłączaj generatora do instalacji elektrycznej budynku, chyba że wyłącznik izolacyjny został zainstalowany przez wykwalifikowanego elektryka.
- Przed uruchomieniem generatora należy go prawidłowo uziemić. Musi to zrobić wykwalifikowany elektryk wraz z pomiarem punktu uziemiającego.

Ryzyko pożaru i poparzenia

- Układ wydechowy nagrzewa się do wysokich temperatur i może uszkodzić rzeczy znajdujące się przy nim.
- Podczas pracy generator powinien znajdować się w odległości co najmniej 1 metra od budynków i innego sprzętu.
- Nie zamykaj generatora w małych pomieszczeniach bez wentylacji.
- Materiały łatwopalne należy trzymać z dala od generatora.
- Tłumik bardzo się nagrzewa podczas pracy i pozostaje gorący przez chwilę po zatrzymaniu silnika. Uważaj, aby nie dotknąć tłumika, gdy jest gorący. Przed transportem agregatu poczekaj do momentu aż wystygnie.
- Benzyna jest łatwopalna. Nie pal papierosów podczas tankowania zbiornika paliwa ani nie przechowuj paliwa w pobliżu ognia. Tankowanie przeprowadź w dobrze wentylowanym miejscu przy wyłączonym silniku.
- Opary paliwa są bardzo łatwopalne i mogą się zapalić po uruchomieniu silnika. Upewnij się, że rozlane paliwo zostało wytarte przed uruchomieniem generatora.
- Zachowaj niniejszą instrukcję obsługi na przyszłość, aby móc z niej skorzystać w dowolnym momencie.
- Niniejsza instrukcja obsługi stanowi nieodłączną część generatora i powinna zostać dołączona do generatora w przypadku jego odsprzedaży.

PRZECZYTAJ UWAGA NINIEJSZĄ INSTRUKCJĘ OBSŁUGI.

Zwróć szczególną uwagę na te symbole i następujące po nich instrukcje:

- Oznaczenia dot. bezpieczeństwa
- Na generatorze może znajdować się kilka konkretnych komunikatów dotyczących bezpieczeństwa. Zaleca się zapoznanie ze wszystkimi komunikatami dotyczącymi bezpieczeństwa.
- Upewnij się, że wszystkie komunikaty dotyczące bezpieczeństwa są czytelne.
- Należy wyczyścić komunikaty bezpieczeństwa lub wymienić komunikaty bezpieczeństwa, jeśli nie można odczytać słów lub nie widać ilustracji. Do czyszczenia komunikatów dotyczących bezpieczeństwa należy używać szmatki, wody i mydła. Nie używaj rozpuszczalników, benzyny ani innych żrących chemikaliów. Rozpuszczalniki, benzyna lub żrące chemikalia mogą poluzować klej mocujący tabliczki dotyczące zasad bezpieczeństwa.

Wymień wszystkie tabliczki z komunikatami bezpieczeństwa, które są uszkodzone lub zawierają niekompletne informacje. Jeśli komunikat dotyczący zasad bezpieczeństwa jest dołączony do wymienianej części generatora, umieść nowy komunikat dotyczący bezpieczeństwa na tej części zamiennej.



Zapoznaj się z treścią instrukcji

Nie obsługuj ani nie pracuj na tym generatorze, jeśli nie przeczytałeś i nie zrozumiałeś instrukcji i ostrzeżeń zawartych w Instrukcji obsługi. Niezastosowanie się do wytycznych zawartych w instrukcji lub ostrzeżeń może spowodować obrażenia ciała lub śmierć.

Właściwa konserwacja generatora jest obowiązkiem użytkownika.

Gorące powierzchnie



Gorące części lub gorące komponenty mogą spowodować oparzenia lub obrażenia ciała. Nie dopuszczaj do kontaktu gorących części lub komponentów ze skórą. Używaj odzieży ochronnej lub sprzętu ochronnego, aby chronić skórę.

Tlenek węgla



Obsługa generatora w pomieszczeniu może doprowadzić w ciągu kilku minut do śmierci. Spaliny generatora zawierają tlenek węgla. Tlenek węgla jest trucizną, której nie można zobaczyć ani wyczuć. Nigdy nie używaj generatora w domu lub garażu, nawet jeśli drzwi i okna są otwarte. Używaj generatora tylko na zewnątrz, z dala od okien, drzwi i otworów wentylacyjnych. W przypadku wystąpienia zawrotów głowy, bólów głowy, nudności lub zmęczenia należy natychmiast wyjść na świeże powietrze i zasięgnąć porady lekarza.

Porażenie prądem



Ryzyko porażenia prądem: Nie używaj tego sprzętu ani nie pracuj na nim, jeśli nie przeczytałeś i nie zrozumiałeś instrukcji i ostrzeżeń zawartych w instrukcji obsługi. Niezastosowanie się do instrukcji lub ostrzeżeń może spowodować poważne obrażenia lub śmierć.

Nie podłączaj generatora do systemu dystrybucji energii elektrycznej, chyba że jest on odpowiednio od niego odizolowany. Może wystąpić elektryczne sprzężenie zwrotne w systemie dystrybucji, które może spowodować obrażenia ciała lub śmierć.

Dodatkowe komunikaty



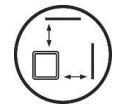
Nie używaj urządzenia w środowisku o dużej wilgotności.



Nie uzupełniaj paliwa w pobliżu otwartego ognia. Nie tankuj urządzenia przy pracującym silniku.



Nie pal podczas tankowania.



Zachowaj minimalną odległość 1,5 m od innych obiektów.



Upewnij się, że urządzenie jest prawidłowo uziemione.

Dodatkowe informacje

Urządzenia elektryczne, w tym przewody i złącza wtykowe, należy chronić przed wilgocią. Wyłączniki automatyczne powinny być zgodne ze specyfikacjami generatora. Jeśli wyłączniki automatyczne wymagają wymiany, należy je wymienić na wyłącznik automatyczny o tych samych parametrach znamionowych i wydajnościowych. W każdej instalacji agregatu prądotwórczego rama generatora musi być podłączona do uziemienia. Dostępny jest zacisk uziemiający. Generator posiada stały przewód neutralny między uzwojeniem stojana a ramą. Ten model posiada punkt neutralny odizolowany od potencjału ziemi. W przypadku napięcia 230 V AC należy używać przedłużaczy o napięciu znamionowym 240 V przy 30 A lub większym. Użyj najkrótszego przedłużacza spełniającego te wymagania.

W razie potrzeby noś kask, okulary ochronne i inny sprzęt ochronny.

Podczas pracy w pobliżu pracującego silnika należy nosić nauszники ochronne, aby zapobiec uszkodzeniu słuchu.

Nie noś luźnej odzieży ani biżuterii, która może zaczepić się o elementy sterujące lub inne części silnika.

Upewnij się, że wszystkie osłony ochronne i wszystkie pokrywy są zamocowane na silniku.

Nigdy nie wlewaj płynów konserwacyjnych do szklanych pojemników. Szklane pojemniki mogą pęknąć. Zachowaj ostrożność podczas korzystania ze wszystkich roztworów czyszczących.

MONTAŻ

ROZPAKOWANIE

- Ustaw karton na sztywnej płaskiej powierzchni.
- Usuń wszystko z kartonu oprócz generatora.
- Całkowicie otwórz karton, przecinając każdy narożnik od góry do dołu.
- Pozostaw generator na kartonie, aby zainstalować zestaw kół.

Powyższe treści w tym podręczniku służą wyłącznie jako odniesienie i nie stanowią żadnego konkretnego modelu.

DZIAŁANIE GENERATORA

Optymalne warunki pracy generatora

Temperatura: -5°C do 40°C (23°F do 104°F)

Wilgotność: < 95%

Wysokość nad poziomem morza: < 1000 m (3280 stóp). Jeśli wysokość pracy generatora przekracza 1000 m, moc wyjściowa zostanie zmniejszona.

Podłączenie do domowego źródła zasilania

Ten generator musi być zainstalowany zgodnie ze wszystkimi obowiązującymi lokalnymi przepisami i przepisami elektrycznymi. Generator musi być odizolowany od źródła zasilania za pomocą ręcznego przełącznika sieć / generator lub za pomocą automatycznego ATS / SZR, a połączenie musi zostać wykonane przez wykwalifikowanego elektryka posiadającego uprawnienia do wykonywania takich instalacji oraz wykonanie pomiarów wraz z wystawieniem protokołu wykonania i pomiarów.

Generator posiadają AVR, który odpowiada za stabilizację napięcia w gniazdach zasilających.

W generatorach jednofazowych napięcie wynosi 230 V i ma częstotliwość 50 Hz. W generatorach trójfazowych napięcie wynosi 230/400 V i ma częstotliwość 50 Hz

UWAGA! Każdy generator przed uruchomieniem musi mieć podłączone uziemienie do zacisku na panelu! **Musi zrobić to wykwalifikowany elektryk wraz z pomiarem punktu uziemiającego.**

Niepodłączenie uziemienia grozi porażeniem energią elektryczną i uszkodzeniem odbiorników do niego podłączonych i generatora.

GENERATORY INDUKCYJNE	GENERATORY INWERTEROWE
Generator z prądnicą wysokonapięciową	Generator z prądnicą niskonapięciową i przetwornicą impulsową
ZASTOSOWANIE	
Do generatora można podłączyć każde urządzenie nieposiadające zaawansowanej elektroniki z pominięciem urządzeń starego typu z zasilaczami transformatorowymi	Generatory stworzone z myślą o najnowszych urządzeniach elektronicznych typu: komputery, sterowniki kotłów, kasy fiskalne, telewizory LCD, LED, żarówki LED i energooszczędne, można także podłączać elektronarzędzia

Przeliczenie mocy przy obciążeniu generatora

Każde urządzenie, które posiada silnik elektryczny w momencie startu ma wysoki chwilowy pobór prądu minimum dwa razy większy niż ten, który jest podawany na tabliczce znamionowej.

W zależności od typu silnika (indukcyjny z cewką lub kondensatorem rozruchowym, szczotkowy z kondensatorem) może mieć chwilowo nawet do 6 razy większy pobór prądu.

Trzeba pamiętać o tym, że pobór prądu przez urządzenie może być zmienny w zależności od obciążenia urządzenia, ale nie większy niż 3,5 razy od tego co jest podane na tabliczce znamionowej urządzenia.

W szczególnych przypadkach i przy maksymalnym obciążeniu urządzenia prąd szczytowy może być nawet do sześciu razy większy niż deklarowany przez producenta urządzenia. Nie dotyczy to urządzeń: czajniki elektryczne, grzejniki z grzałką, ale bez dmuchawy, bojler elektryczne, żarówek żarnikowych w tych urządzeniach pobór prądu jest zawsze stały i nie zmienny.

W generatorach trójfazowych gniazdo 230V wyprowadzone jest z jednej z trzech faz i jest na nim jedna trzecia mocy całkowitej generatora (jeśli generator trójfazowy ma 6kW) to na gnieździe 230V będzie tylko 2kW. W generatorach, które posiadają gniazdo przemysłowe 230 V może być 60 % mocy prądnicy lub nawet pełna moc prądnicy w zależności od modelu generatora.

UWAGA! Zawsze przed uruchomieniem generatora trzeba się upewnić, że nie jest do niego podłączony żaden z odbiorników!

Uziemienie generatora

Generatory należy uziemić, musi to zrobić **wykwalifikowany elektryk wraz z pomiarem punktu uziemiającego**. Prawidłowe uziemienie generatora jest niezbędne i zmniejszenia ryzyko porażenia prądem. Użyj zacisku uziemiającego, aby prawidłowo uziemić generator.



Korzystanie z prądu przemiennego

Nie przeciążaj generatora. Przekroczenie mocy znamionowej generatora może spowodować uszkodzenie generatora i podłączonych do niego urządzeń elektrycznych.

Urządzenia napędzane silnikiem wymagają dużego prądu rozruchowego. Upewnij się, że całkowite zapotrzebowanie na moc tego typu obciążeń nie przekracza mocy znamionowej generatora. Gdy generator jest używany do zasilania wielu odbiorników lub urządzeń elektrycznych, należy rozpocząć od podłączenia urządzenia o najwyższym poborze mocy rozruchowej, a następnie drugiego co do wielkości i kończąc na najniższym. Przy pracy ciągłej powyżej 30 minut generator nie powinien być obciążany więcej jak 60 % mocy prądnicy w celu wychłodzenia prądnicy, aby nie uległa przegrzaniu co doprowadzić może do jej spalenia. Wszystko zależne jest od warunków i temperatury w jakiej generator pracuje.

Praca na dużych wysokościach

Na większych wysokościach standardowa mieszanka paliwowo-powietrzna jest zbyt bogata i spowoduje obniżenie osiągnięć oraz zwiększone zużycie paliwa. Bogata mieszanka zanieczyszcza również świecę zapłonową i utrudnia rozruch. Eksploatacja na większych wysokościach przez dłuższy czas może spowodować zwiększenie emisji.

Właściwe działanie można zapewnić, instalując w razie potrzeby zestaw wysokościowy. Zestawy do dużych wysokości powinny być instalowane przez wykwalifikowanego technika. Skontaktuj się z autoryzowanym serwisem, jeśli przenośny generator będzie używany na wysokości większej niż 900 m nad poziomem morza.

Uwaga: Na wysokości większej niż 2500 m nad poziomem morza wydajność silnika może ulec pogorszeniu, nawet po zainstalowaniu zestawu do pracy na dużych wysokościach.

PRZED URUCHOMIENIEM SILNIKA

Olej silnikowy

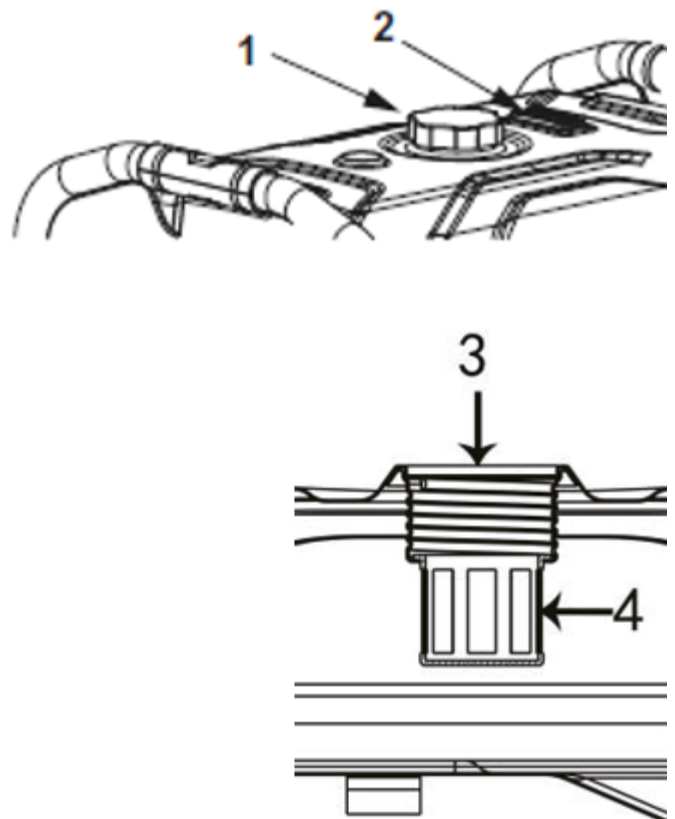
Przed każdym użyciem sprawdzaj poziom oleju.

OSTRZEŻENIE Nigdy nie uruchamiaj ani nie zatrzymuj silnika, gdy urządzenia elektryczne są podłączone do gniazdek i urządzenia są włączone. Może to doprowadzić do uszkodzenia prądnicy bądź/i AVR

Przed uruchomieniem silnika odłączyć wszystkie obciążenia elektryczne od gniazd urządzenia. Upewnij się, że urządzenie jest w pozycji poziomej

Paliwo

- Sprawdź wskaźnik poziomu paliwa (1).
- Jeśli poziom paliwa jest niski, odkręć korek wlewu paliwa (2)
- Sprawdź filtr siatkowy. Jeśli sitko jest brudne, wyczyść je. Patrz: "Korek wlewu paliwa i filtr siatkowy — czyszczenie", w celu uzyskania dalszych instrukcji.
- Uzupełnij paliwo. Stosowanie stabilizatora paliwa jest wysoce zalecane, ponieważ urządzenie może pozostawać przez długi czas w stanie bezczynności, zanim będzie używane.
- Po zatankowaniu załóż korek wlewu paliwa
- Aby uniknąć obrażeń ciała, zawsze należy zachować ostrożność podczas uzupełniania paliwa:
- Tankuj generator w dobrze wentylowanym miejscu.
- Zawsze wyłączaj silnik przed tankowaniem.
- Pozwól silnikowi ostygnąć przed tankowaniem.
- Nie pal podczas tankowania generatora.
Nie tankuj generatora w pobliżu otwartego ognia lub iskiei.
- Nie napełniaj zbiornika paliwa powyżej pełnej ustalonej linii (3).
- Unikaj powtarzającego się lub przedłużonego kontaktu paliwa ze skórą
- Unikaj długotrwałego wdychania oparów paliwa.
- Aby uniknąć uszkodzenia generatora:
- Używaj benzyny bezołowiowej.
- Zapobiegaj przedostaniu się brudu lub wody do zbiornika paliwa.



Przełącznik Wył./Wł./

Ten przełącznik steruje funkcjami WŁĄCZENIA/WYŁĄCZENIA,

Pozycja **OFF** powoduje zatrzymanie silnika i zamknięcie przepływu paliwa.

Pozycja **ON** służy do normalnej pracy oraz stopniowego zmniejszania użycia ssania.

UWAGA: Uruchomienie ciepłego silnika nie wymaga użycia ssania.

Gniazda USB

Gniazdo USB 5 VDC o natężeniu 1/2.1 A umożliwia ładowanie kompatybilnych urządzeń elektronicznych.

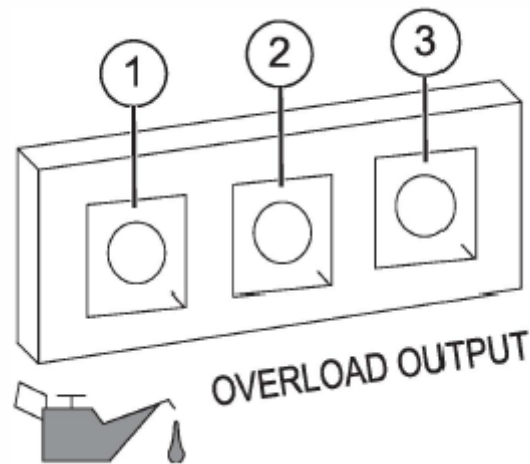
Przełącznik Trybu Ekonomicznego

Przełącznik trybu ekonomicznego oferuje dwa tryby pracy:

- **Włączony (On):** Tryb zapewniający najcichszą pracę oraz mniejsze zużycie paliwa, optymalny podczas zasilania urządzeń o charakterze rezystancyjnym (niewymagających rozruchu silnika), na przykład: telewizor, konsola do gier wideo, oświetlenie, radio.
- **Wyłączony (Off):** Tryb zalecany podczas zasilania zarówno obciążeń indukcyjnych (wymagających rozruchu silnika), jak i rezystancyjnych, szczególnie gdy te obciążenia są często włączane i wyłączane, na przykład: pojazd rekreacyjny (RV), klimatyzator, suszarka do włosów.

Lampki Kontrolne Stanu Generatora

- Dioda **LED Przeciążenia (czerwona)**: Sygnalizuje przeciążenie systemu (2). Podczas rozruchu silników indukcyjnych normalnym zjawiskiem jest krótkotrwałe zaświecenie się tej diody. Jeżeli dioda pozostaje włączona, a zielona dioda gotowości gaśnie, silnik będzie kontynuował pracę bez generowania mocy wyjściowej. Należy odłączyć wszystkie podłączone obciążenia i sprawdzić, czy przyłączone urządzenia nie przekraczają zalecanej mocy wyjściowej. Sprawdzić również, czy nie występują uszkodzone lub zwarte połączenia. Aby przywrócić generowanie energii elektrycznej, należy ustawić przełącznik w pozycję WYŁĄCZONE (OFF) w celu zresetowania systemu, a następnie uruchomić silnik. Jeżeli przyczyna problemu została usunięta, czerwona dioda LED nie zaświeci się, a generowanie energii zostanie przywrócone. Obciążenia można podłączać po zaświeceniu się zielonej diody LED. Jeżeli czerwona dioda LED ponownie się zaświeci, należy skontaktować się z autoryzowanym serwisem (IASD).
- Dioda **LED Niskiego Poziomu Oleju (żółta)**: Zaświeca się, gdy poziom oleju spadnie poniżej bezpiecznego poziomu roboczego. Powoduje wyłączenie silnika (1).
- Dioda **LED Zasilania (zielona)**: Sygnalizuje obecność mocy wyjściowej z generatora (3) (o ile nie występuje stan niskiego poziomu oleju lub przeciążenia).



Zabezpieczenia Obwodów

Gniazda AC są chronione przez zabezpieczenie obwodu AC. W przypadku przeciążenia generatora lub wystąpienia zewnętrznego zwarcia, zabezpieczenie obwodu zostanie wyzwolone (zadziała). W takim przypadku należy odłączyć wszystkie odbiorniki elektryczne, aby ustalić przyczynę problemu przed ponownym użyciem generatora. Zmniejszyć obciążenie, jeśli zabezpieczenie obwodu zostało wyzwolone.

UWAGA: Ciągłe wyzwalamie zabezpieczenia obwodu może spowodować uszkodzenie generatora lub podłączonych urządzeń. I jest podstawą do utraty gwarancji.

Aby zresetować zabezpieczenie obwodu, należy wcisnąć przycisk na obudowie zabezpieczenia.

Ogólna kontrola

Przed każdym użyciem należy przeprowadzić Ogólną kontrolę, jak opisano w dalszej części niniejszej instrukcji.

URUCHAMIANIE SILNIKA

⚠ OSTRZEŻENIE Odrzut linki rozrusznika (szybkie zwijanie) pociągnie dłoń i ramię w kierunku silnika szybciej, niż można puścić, co może spowodować złamanie kości, złamania, stłuczenia lub skręcenia, powodując poważne obrażenia.

Uruchamianie silników z rozrusznikiem ręcznym (linkowym)

UWAGA

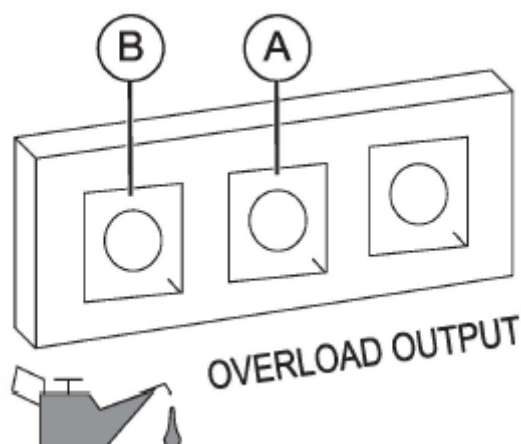
Ryzyko uszkodzenia sprzętu i mienia. Przed uruchomieniem lub zatrzymaniem generatora należy odłączyć wszystkie odbiorniki elektryczne. Niezastosowanie się do tej instrukcji może spowodować uszkodzenie generatora lub podłączonych urządzeń.

Procedura uruchamiania:

1. Ustawić przełącznik Wył./Wł na pozycję **ON**
2. Ustawić przełącznik trybu ekonomicznego w pozycji **WYŁĄCZONE (OFF)**.
3. Pociągnąć dźwignie ssania do siebie. (Dźwignie ssania może znajdować się również nad filtrem powietrza zamocowana na gaźniku, w zależności od modelu)
4. Mocno chwycić uchwyt rozrusznika ręcznego i pociągnąć powoli do momentu wycucia zwiększonego oporu. Następnie energicznie pociągnąć linkę w górę i na zewnątrz.

Po uruchomieniu silnika, dźwignie ssania należy ustawić w pozycji wyłączonego ssania

WAŻNA UWAGA: Nie przeciążać generatora ani poszczególnych gniazd panelu. W przypadku przeciążenia, czerwona dioda LED przeciążenia (A) zaświeci się, a generowanie prądu przemiennego zostanie przerwane. Aby usunąć problem, postępować zgodnie z instrukcjami w sekcji "Lampki Kontrolne Stanu Generatora".



Wyłączanie Generatora

UWAGA

Ryzyko uszkodzenia sprzętu i mienia. Przed uruchomieniem lub zatrzymaniem generatora należy odłączyć wszystkie odbiorniki elektryczne. Niezastosowanie się do tej instrukcji może spowodować uszkodzenie generatora lub podłączonych urządzeń.

Procedura wyłączenia:

1. Wyłączyć wszystkie podłączone urządzenia i odłączyć je od gniazd panelu generatora.
2. Pozostawić silnik pracujący na biegu jałowym przez kilka minut w celu ustabilizowania temperatury wewnętrznej silnika i generatora.
3. Przekręcić przełącznik Wył./Wł do pozycji **(OFF)**.
4. Zakręcić odpowietrznik korka zbiornika paliwa (jeśli występuje).

Uruchamianie Ciepłego Silnika

UWAGA

Ryzyko uszkodzenia sprzętu i mienia. Przed uruchomieniem lub zatrzymaniem generatora należy odłączyć wszystkie odbiorniki elektryczne. Niezastosowanie się do tej instrukcji może spowodować uszkodzenie generatora lub podłączonych urządzeń.

Procedura uruchamiania:

1. Przekręcić przełącznik Wył./Wł do pozycji **WŁĄCZONE (ON)**.
2. Mocno chwycić uchwyt rozrusznika ręcznego i pociągnąć powoli do momentu wycucia zwiększonego oporu. Następnie energicznie pociągnąć linkę w górę i na zewnątrz.

System Wyłączania Przy Niskim Poziomie Oleju

Silnik jest wyposażony w czujnik niskiego poziomu oleju, który automatycznie wyłącza silnik, gdy poziom oleju spadnie poniżej określonego poziomu, aby zapobiec jego uszkodzeniu. Silnik nie uruchomi się, dopóki poziom oleju nie zostanie uzupełniony do właściwego poziomu.

Jeżeli silnik wyłączy się i w zbiorniku jest wystarczająca ilość paliwa, należy sprawdzić poziom oleju silnikowego.

Mimo systemu użytkownik jest zobligowany pilnować wysokości poziomu oleju w silniku przed każdym uruchomieniem, ponieważ nawet krótkotrwała praca z niskim poziomem oleju prowadzi do uszkodzenia silnika

Praca Równoległa

UWAGA: Wszystkie połączenia z zestawem równoległym powinny być wykonywane, gdy oba inwertery są wyłączone, a wszystkie obciążenia odłączone.

1. Upewnić się, że przełącznik trybu ekonomicznego silnika znajduje się w tej samej pozycji na obu generatorach.
2. Wykonać odpowiednie połączenia równoległe z gniazdami każdego inwertera zgodnie z instrukcją obsługi dostarczoną z zestawem.

UWAGA: Nie odłączać żadnych połączeń zestawu równoległego, gdy urządzenia pracują.

3. Uruchomić oba urządzenia zgodnie z instrukcjami uruchamiania. Gdy zaświeci się zielona kontrolka wyjścia, urządzenia mogą zostać podłączone i włączone za pomocą gniazda zestawu równoległego.
4. Postępować zgodnie z instrukcjami wyłączania generatora.

WAŻNE Nie przeciążaj generatora. Nie należy również przeciążać poszczególnych gniazd panelu. Jeśli natężenie prądu dowolnego wyłącznika zostanie przekroczone, wyłącznik otwiera się i następuje zanik napięcia elektrycznego. Lecz przy przeciążeniu generatora przez użytkownika istnieje możliwość uszkodzenia prądnicy i AVR

PODŁĄCZANIE URZĄDZEŃ ELEKTRYCZNYCH

- Pozwól silnikowi pracować stabilnie i rozgrzewać się przez kilka minut po uruchomieniu.
- Podłącz i włącz obciążenia elektryczne.
- Zsumuj moc W/A znamionową wszystkich obciążeń, które mają być podłączone jednocześnie. Ta suma nie powinna być większa niż (a) moc znamionowa / natężenie prądu generatora lub (b) wartość znamionowa wyłącznika gniazda zasilającego moc.

UWAGA Uruchom generator i pozwól, aby silnik ustabilizował się przed podłączeniem obciążeń elektrycznych. Podłącz obciążenia elektryczne do pozycji WYŁ, a następnie WŁĄCZ w celu uruchomienia.

WYŁĄCZYĆ obciążenia elektryczne i odłączyć od generatora przed zatrzymaniem generatora.

UWAGA Przekroczenie mocy generatora / natężenia prądu może uszkodzić generator i / lub podłączone do niego urządzenia elektryczne. NIE przekraczaj mocy generatora / natężenia prądu.

Przeciążenie generatora ponad jego moc znamionową może spowodować uszkodzenie generatora i podłączonych urządzeń elektrycznych. Przestrzegaj następujących zasad, aby uniknąć przeciążenia urządzenia:

- Zsumuj całkowitą moc wszystkich podłączonych urządzeń elektrycznych jednocześnie. Ta suma NIE powinna być większa niż moc generatora.

Moc znamionową narzędzi, urządzeń i silników można zwykle znaleźć na etykiecie danych lub naklejce umieszczonej na urządzeniach.

Jeśli urządzenie, narzędzie lub silnik nie podaje mocy, należy pomnożyć wolty przez ampery, aby określić waty ($\text{wolty} \times \text{ampery} = \text{waty} / V \times A = W$).

Niektóre silniki elektryczne, takie jak indukcyjne, wymagają około trzy razy więcej mocy do uruchomienia. Ten wzrost mocy trwa tylko kilka sekund podczas uruchamiania takich silników. Przy wyborze urządzeń elektrycznych do podłączenia do generatora należy uwzględnić wysoką moc wyjściową:

- Oblicz waty potrzebne do uruchomienia największego silnika.
- Dodaj do tej liczby waty robocze wszystkich innych podłączonych obciążeń.

Pełna moc generatora występuje na gniazdach 400 V i 230 V przemysłowe, na standardowym gnieździe 230 V jest jedna trzecia mocy generatora, ale nie więcej jak 16 A (3500 W) w zależności od mocy generatora.

W Polsce, zgodnie z normą PN-IEC 60038, dopuszczalne odchylenie napięcia w sieci niskiego napięcia wynosi $\pm 10\%$ od wartości znamionowej 230 V. Oznacza to, że napięcie w sieci może wahać się od 207 V do 253 V.

Norma PN-EN 50160:2010 określa, że dopuszczalne odchylenia częstotliwości w sieci energetycznej nie powinny przekraczać $\pm 1\%$ przy znamionowej wartości 50 Hz.

KONSERWACJA

Upewnij się, że dokładnie zapoznałeś się z i zrozumiałeś wszystkie instrukcje, wszystkie informacje dotyczące bezpieczeństwa i ostrzeżenia przed wykonaniem jakichkolwiek procedur konserwacyjnych.

Wykonuj podane czynności co podany okres lub co liczbę godzin pracy, w zależności od tego, co nastąpi wcześniej.

Zatrzymaj silnik przed konserwacją. Ustaw silnik w pozycji poziomej i zdejmij nasadkę świecy zapłonowej, aby uniemożliwić uruchomienie silnika. Nie uruchamiaj silnika w niewentylowanym pomieszczeniu lub innym zamkniętym pomieszczeniu.

REGULARNY OKRES SERWISOWANIA		Przed każdym użyciem	Co miesiąc lub co 20 r-g	Co 3 miesiące lub co 50 r-g	Co 6 miesięcy lub co 100 r-g	Co rok lub co 150 r-g
Olej silnikowy	Sprawdź poziom	X				
	Wymień		X		X	
Filtr powietrza	Sprawdź	X				
Świeca zapłonowa	Wyczyść			X(1)		
	Wyczyść				X	
Łapacz iskier (część opcjonalna)	Wyczyść				X	
Luz zaworowy i czyszczenie głowicy w serwisie	Sprawdź i ustaw					X(2)
Bak i filtr paliwa	Wyczyść					X(2)
Osadnik paliwa	Wyczyść				X	
Przewody paliwowe	Sprawdź			Co 2 lata (2)		
Czyszczenie urządzenia				Po każdym zakończeniu pracy		

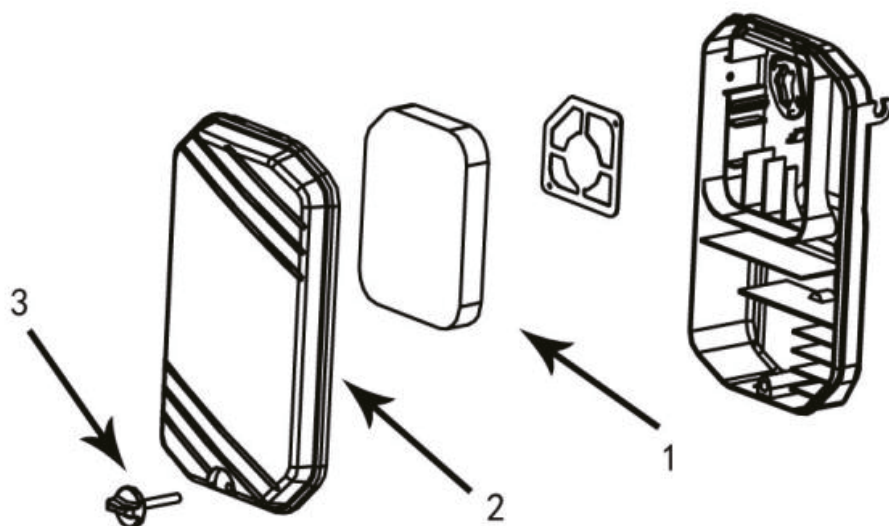
(1) Serwisuj częściej, gdy generator jest używany w zakurzonych miejscach.

(2) Te elementy powinny być serwisowane przez autoryzowany serwis.

(3) W przypadku profesjonalnego użytku zapisuj czas pracy generatora, aby ustalić właściwe interwały konserwacji.

W przypadku, gdy agregat prądotwórczy jest wyposażony w akumulator, Użytkownik jest zobowiązany do utrzymywania jego prawidłowego stanu naładowania. Nawet w okresach, gdy urządzenie nie jest eksploatowane, akumulator należy regularnie doładowywać w celu zapobieżenia jego głębokiemu rozładowaniu, co może prowadzić do trwałego uszkodzenia. Brak okresowego doładowywania akumulatora będzie traktowany jako niewłaściwe użytkowanie i skutkuje utratą uprawnień gwarancyjnych dotyczących akumulatora.

Konserwacja filtra powietrza



Zanieczyszczony filtr powietrza ogranicza przepływ powietrza do gaźnika, zmniejsza zużycie paliwa i może uszkodzić silnik. Aby utrzymać generator w dobrym stanie, należy regularnie serwisować filtr powietrza. Częstsze serwisowanie zalecane jest, jeśli generator pracuje w obszarach o dużym zapyleniu.

UWAGA: Nigdy nie uruchamiaj generatora bez założonego

filtra powietrza. Eksploatacja generatora bez założonego filtra powietrza spowoduje szybkie zużycie silnika.

1. Odkręć śrubę pokrywy filtra powietrza (3) i zdejmij pokrywę filtra powietrza (2). Upewnij się, że filtr powietrza (1) jest czysty i nieuszkodzony. Jeśli filtr powietrza jest brudny, umyj i wysusz. Jeśli filtr powietrza jest uszkodzony, wymień filtr powietrza.
2. Do mycia filtra należy używać nafty lub płynu do naczyń i ciepłej wody. Dokładnie wypłucz filtr, aby usunąć cały roztwór czyszczący. Po wyschnięciu filtra wlej trochę oleju silnikowego na filtr. Następnie ściśnij filtr, aby rozprowadzić olej w filtrze i usunąć nadmiar oleju.

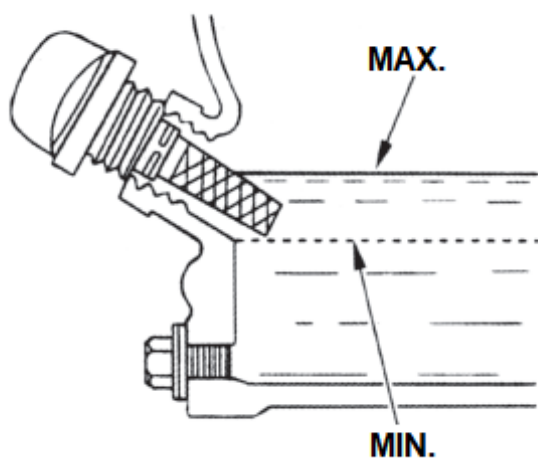
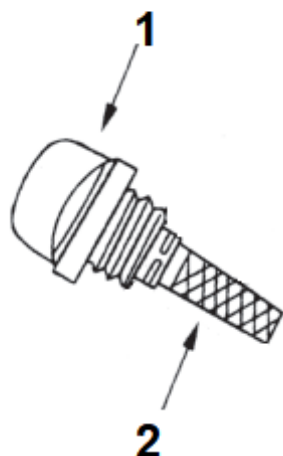
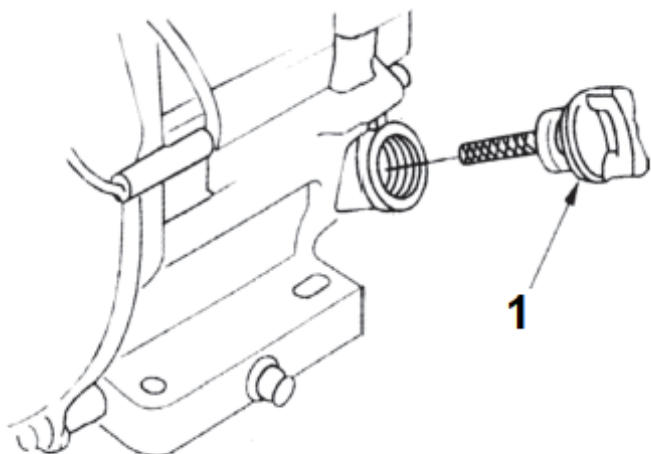
UWAGA: Nie wyżyмай filtra. Wyżymanie filtra może spowodować jego uszkodzenie.

3. Zamontuj filtr w obudowie filtra. Umieść pokrywę filtra powietrza na filtrze i ponownie wkręć śrubę pokrywy filtra powietrza.

Czyszczenie głowicy cylindra

Tę procedurę konserwacyjną powinien wykonywać wyłącznie wykwalifikowany personel serwisowy. Tą procedurę należy wykonać co 150 roboczo-godzin pracy agregatu. Skontaktuj się z lokalnym centrum serwisowym, aby zaplanować tę konserwację.

Sprawdzanie poziomu oleju silnikowego



Zawsze sprawdzaj olej silnikowy, gdy generator stoi na równej powierzchni i gdy silnik jest wyłączony.

1. Zdejmij korek wlewu oleju (1) i wytrzymaj wskaźnik poziomu oleju (2).

2. Sprawdź poziom oleju ponownie wkładając wskaźnik poziomu oleju do szyjki wlewu. Nie zakręcaj korka wlewu oleju podczas sprawdzania poziomu oleju. Odczytaj poziom oleju ze wskaźnika.

3. Jeśli poziom oleju jest niski, uzupełnij zawartość zalecanego oleju silnikowego, aż poziom oleju osiągnie górną kreskę na wskaźniku poziomu oleju. Skorzystaj z poniższej tabeli, aby określić, jakiej lepkości oleju użyć.

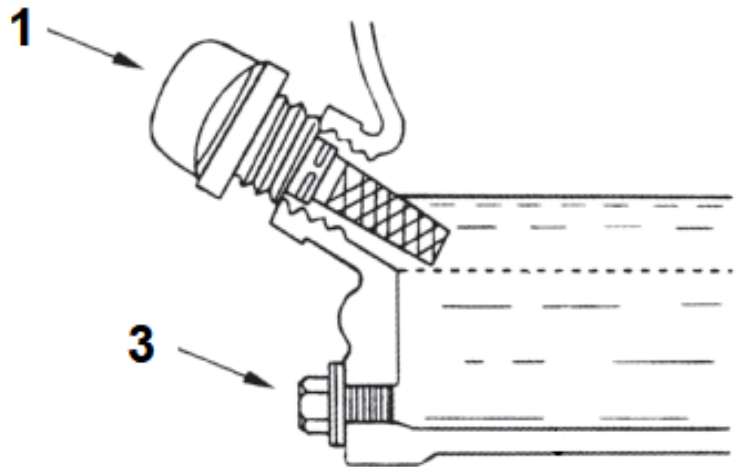
4. Po uzupełnieniu oleju załóż i dobrze dokręć korek wlewu.

UWAGA: oleje do silników dwusuwowych mogą uszkodzić silnik i nie wolno ich używać.

WAŻNE: Podczas wlewania oraz sprawdzania oleju nie wolno przechylać generatora. Musi być w pozycji jak do pracy. Przechylenie generatora może doprowadzić do przelania się przez odmě oleju z pokrywy zaworowej do kolektora ssącego, gaźnika oraz komory spalania.

Wymiana oleju silnikowego

1. Uruchom silnik, aż osiągnie normalną temperaturę roboczą. Zatrzymaj silnik i użyj odpowiedniego pojemnika do zebrania zużytego oleju.
2. Odkręć korek wlewu oleju (1) i korek spustowy (3), aby spuścić olej.
3. Ponownie załóż korek spustowy i dobrze dokręć.
4. Uzupelnij olej i sprawdź jego poziom (patrz: Sprawdzanie poziomu oleju silnikowego).
5. Załóż i dokręć korek wlewu oleju.
6. Odpowiednio zutylizuj zużyty olej.



Zalecane lepkości smaru w temperaturze otoczenia

Lepkości oleju	°C		°F	
	Min.	Max.	Min.	Max.
SAE 0W-40	-40	40	-40	104
SAE 5W-40	-30	50	-22	122
SAE 10W-30	-18	40	0	104
SAE 15W-40	-10	50	14	122

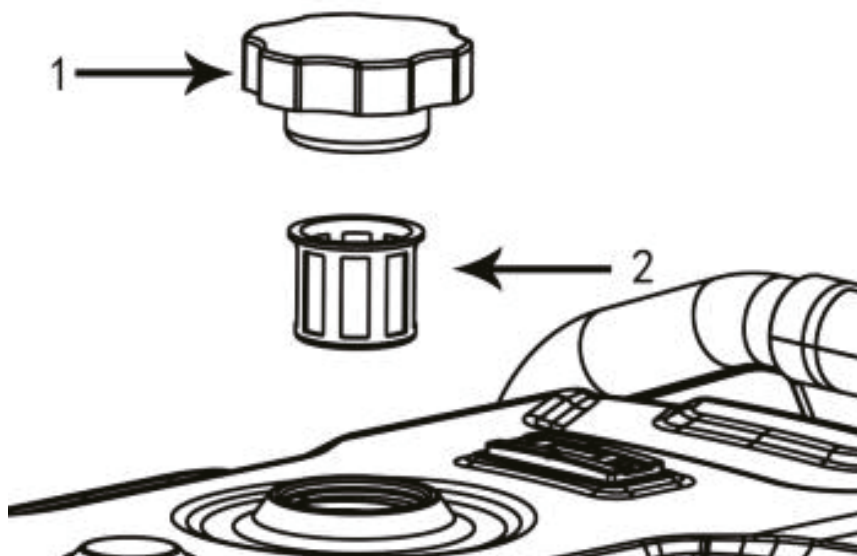
Kontrola/regulacja luzu zaworowego silnika

Tylko wykwalifikowany personel serwisowy powinien wykonywać tę procedurę konserwacji. Skontaktuj się z serwisem, aby zaplanować tę konserwację.

Wymiana przewodu paliwowego

Tylko wykwalifikowany personel serwisowy powinien wykonywać tę procedurę konserwacji. Skontaktuj się z serwisem, aby zaplanować tę konserwację.

Czyszczenie korka wlewu paliwa i filtra siatkowego



Przed zdjęciem korka wlewu paliwa wytrzyj korek wlewu paliwa (1) i jego okolice. Wytarcie korka wlewu paliwa i obszaru wokół niego przed zdjęciem korka wlewu paliwa pomaga zmniejszyć ilość zanieczyszczeń dostających się do układu paliwowego.

Jeśli w filtrze siatkowym paliwa (2) nagromadziły się zanieczyszczenia, wyjmij filtr siatkowy i wypłucz go. Pozwól filtrowi wyschnąć przed zainstalowaniem filtra.

Kontrola generatora

Raz w miesiącu uruchom silnik i pozwól mu pracować, aż osiągnie normalną temperaturę roboczą (około 20 minut). Podłącz urządzenie przewodowe i włącz je, aby upewnić się, że generator zapewnia zasilanie. Po upewnieniu się, że generator dostarcza zasilanie, wyłącz urządzenie i odłącz je od zasilania. Następnie wyłącz generator.

Kontrola/czyszczenie/wymiana tłumika iskier

Tłumik układu wydechowego silnika wyposażony jest w siatkę tłumika iskier. Należy ją okresowo kontrolować i czyścić co 50 godzin pracy lub co sezon (w zależności od tego, co nastąpi pierwsze).

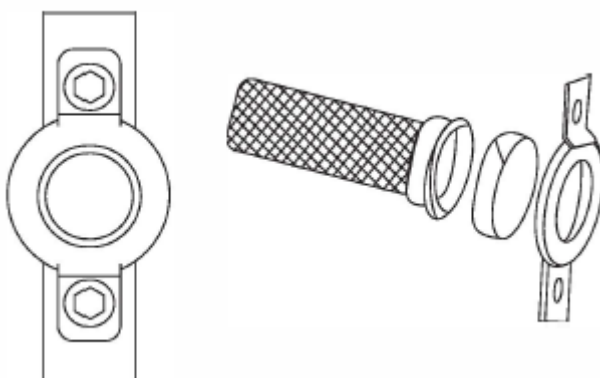
Procedura czyszczenia tłumika iskier:

Poluzować i zdjąć obejmę mocującą osłonę tłumika iskier.

Wysunąć siatki tłumika iskier z wylotu tłumika. W razie potrzeby użyć smaru penetrującego w celu ułatwienia demontażu.

Dokonać oględzin siatek. W przypadku stwierdzenia rozdarć, perforacji lub innych uszkodzeń, siatki należy wymienić na nowe. Nie używać uszkodzonych siatek. Jeżeli siatki nie są uszkodzone, oczyścić je za pomocą komercyjnego rozpuszczalnika.

Zamontować oczyszczone lub nowe siatki tłumika iskier oraz osłonę. Zabezpieczyć całość, dokręcając obejmę mocującą.



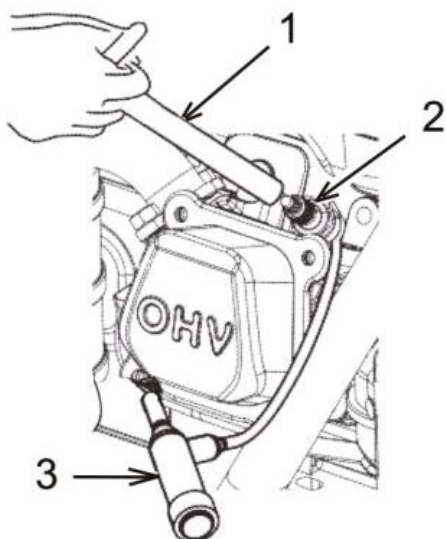


OSTRZEŻENIE – GORĄCA POWIERZCHNIA! Gorące części lub gorące komponenty mogą spowodować oparzenia lub obrażenia ciała. Nie dopuszczaj do kontaktu gorących części lub komponentów ze skórą. Używaj odzieży ochronnej lub sprzętu ochronnego, aby chronić skórę. NIE wykonuj tej procedury konserwacyjnej, dopóki tłumik nie ostygnie.

Kontrola/regulacja/wymiana świecy zapłonowej

Zapoznaj się z sekcją Dane techniczne w tej instrukcji, aby określić właściwy numer katalogowy świecy zapłonowej i szczelinę świecy zapłonowej dla swojego produktu.

Kontrola Generalna



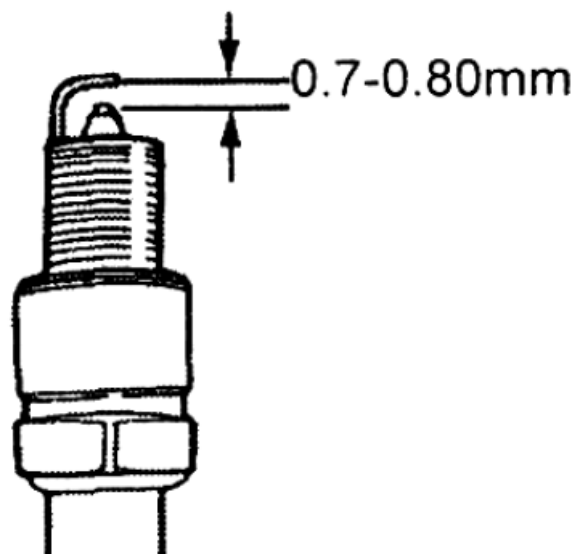
1. Zdejmij panel boczny.
2. Zdejmij nasadkę świecy zapłonowej (3).
3. Za pomocą klucza do świec (1) wykręć świecę zapłonową.
4. Sprawdź wzrokowo, czy świeca zapłonowa nie jest uszkodzona. Jeśli izolator (osłona ceramiczna) jest pęknięty, wymień świecę zapłonową. Jeśli elektroda jest uszkodzona, wymień świecę zapłonową.
5. Zmierz szczelinę świecy (4) za pomocą szczelinomierza. W razie potrzeby wyreguluj odstęp, ostrożnie wyginając boczną elektrodę od 0,7mm do 0,8mm
6. Sprawdź podkładkę świecy zapłonowej, aby zapewnić prawidłowe działanie. Jeśli podkładka jest uszkodzona, wymień ją.
7. Załóż świecę zapłonową i dokręć ją z siłą jaką zaleca producent świecy.

Przed uruchomieniem silnika należy dokonać oględzin urządzenia. Dokonaj kontroli następujących punktów:

- Właściwy poziom oleju i paliwa
- Wycieki płynów
- Poluzowane zaciski
- Poluzowane śruby
- Pęknięty przewód paliwowy
- Luźne lub postrzępione przewody
- Nagromadzone zanieczyszczenia

Ponadto upewnij się, że:

- Taśma uziemiająca jest prawidłowo podłączona
- Wyłączniki automatyczne są w pozycji „OFF”.



PRZECHOWYWANIE

Podczas przechowywania w uzwojeniach generatora może skraplać się wilgoć. Aby zminimalizować kondensację, generator należy zawsze przechowywać w suchym miejscu. Przykryj generator osłoną ochronną sięgającą do ziemi. Osłona powinna pozostać luźna wokół generatora, aby umożliwić odpowiednią wentylację.

Przechowywanie od 1 do 3 miesięcy

1. Usuń brud, rdzę, smar i olej z generatora. NIE używaj myjki ciśnieniowej do czyszczenia generatora. Sprawdź wygląd zewnętrzny. Wykonaj wszelkie niezbędne naprawy.
2. Dodaj stabilizator paliwa do zbiornika paliwa, aby zapobiec zepsuciu się benzyny. Uruchom i pozwól silnikowi pracować przez 10 minut, aby upewnić się, że stabilizator paliwa został wciągnięty do gaźnika. Wyłącz silnik i poczekaj, aż silnik ostygnie.
3. Ustaw zawór paliwa w pozycji wyłączonej „OFF”.
4. Przenieś generator do miejsca przechowywania. Przykryj generator.

Przechowywanie dłużej niż 3 miesiące

1. Usuń brud, rdzę, smar i olej z generatora. NIE używaj myjki ciśnieniowej do czyszczenia generatora. Dokonaj jego oceny zewnętrznej. Dokonaj niezbędnych napraw.

OSTRZEŻENIE! Benzyna jest wyjątkowo łatwopalna, a w pewnych warunkach wybuchowa. Paliwo należy spuszczać w dobrze wentylowanym miejscu przy wyłączonym i chłodnym silniku. Nigdy nie pal ani nie dopuszczaj do obecności płomieni lub iskier w okolicy podczas tej procedury.

2. Upewnij się, że zawór paliwa jest w pozycji „ON”. Zdejmij korek wlewu paliwa i korek spustowy (1) z miski gaźnika i spuść paliwo do odpowiedniego pojemnika. NIE WOLNO przechowywać paliwa do wykorzystania w generatorze w przyszłości. Po całkowitym spuszczeniu paliwa z układu wkręć korek spustowy do gaźnika. Przekręć zawór paliwa do pozycji wyłączonej „OFF”. Nałóż niewielką ilość oleju na gwinty na szyjce wlewu zbiornika paliwa i załóż korek.
3. Wymień olej silnikowy.
4. Wykręć świecę zapłonową i wlej niewielką ilość oleju do cylindra. Zamontuj świecę zapłonową, ale nie zakładaj nasadki świecy zapłonowej. Pociągnij rączkę rozrusznika 3 razy, aby rozprowadzić olej po ściankach cylindra.
5. Wyjmij akumulator i schowaj go w miejscu przechowywania. Okresowo sprawdzaj akumulator i ładuj go w razie potrzeby i przenieś generator do miejsca przechowywania. Przykryj generator.

ROZWIĄZYWANIE PROBLEMÓW

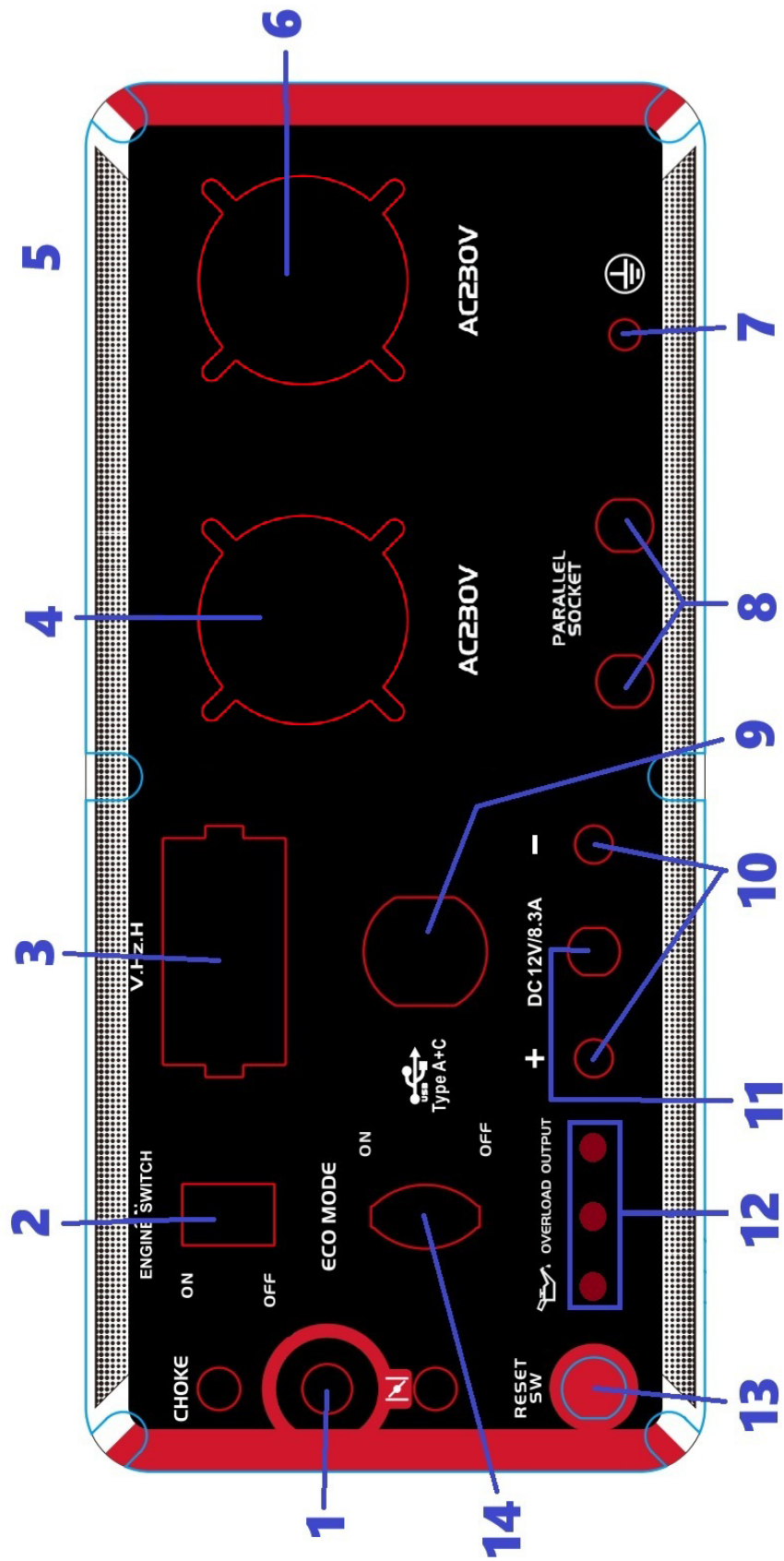
Tabela rozwiązywania problemów

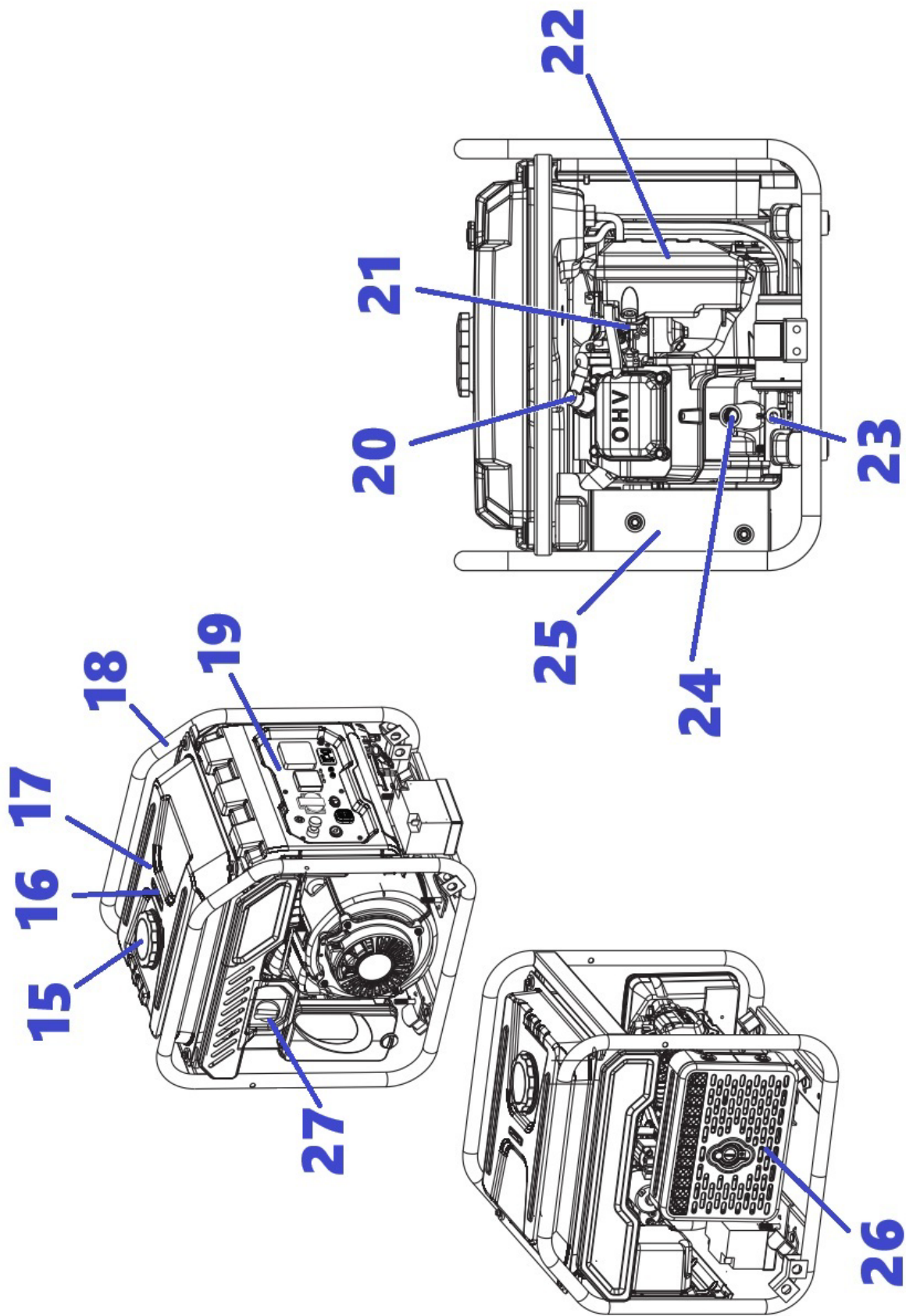
PROBLEM	PRZYCZYNA	ROZWIĄZANIE
Silnik nie uruchamia się.	Pokrętło w pozycji OFF.	Przełącz pokrętło w pozycję ON.
	Brak paliwa.	Napełnij zbiornik paliwa.
	Uszkodzona świeca zapłonowa.	Wymień świecę zapłonową.
	Zatkany filtr paliwa.	Wymień paliwo i filtr paliwa.
	Uszkodzony lub zablokowany zespół pokrętła	Skontaktuj się z serwisem
	Nieprawidłowy poziom oleju silnikowego.	Sprawdź/uzupełnij olej silnikowy.
	Uszkodzona cewka zapłonowa.	Skontaktuj się z serwisem
	Zamknięty odpowietrznik korka paliwa.	Otwórz odpowietrznik korka paliwa.
	Gaźnik zalany.	Opróżnij gaźnik.
	Przepustnica zamknięta.	Otwórz przepustnicę (przesuń w stronę tylnej części urządzenia).
Silnik uruchamia się, a następnie gaśnie.	Brak paliwa.	Napełnij zbiornik paliwa.
	Nieprawidłowy poziom oleju silnikowego.	Sprawdź poziom oleju silnikowego.
	Zanieczyszczone paliwo.	Skontaktuj się z serwisem
	Uszkodzony wyłącznik niskiego poziomu oleju.	Skontaktuj się z serwisem
Silnik nie uruchamia się lub pracuje nierówno. *	Ssanie zacięte lub pozostawione w pozycji WŁ.	Wyłącz ssanie.
	Brudny lub zatkany filtr powietrza.	Wyczyść lub wymień filtr powietrza.
	Uszkodzona lub zabrudzona świeca zapłonowa.	Wymień świecę zapłonową.
	Brudny filtr paliwa.	Wymień paliwo i filtr paliwa.
	Brudny lub zaklejony gaźnik.	Skontaktuj się z serwisem

	Urządzenie nie jest rozgrzane.	Stopniowo reguluj pokrętko i zmniejszaj ssanie, aż silnik będzie pracował płynnie w pozycji RUN.
	Zatkany tłumik iskier.	Skontaktuj się z serwisem
Brak wyjścia AC.	Generator przeciążony.	Odłącz wszystkie obciążenia. Wyłącz generator, aby zresetować moduł. Zmniejsz obciążenia i ponownie uruchom generator.
	Moduł inwertera przegrzany.	Upewnij się, że drzwiczki serwisowe są zamknięte. Pozwól silnikowi pracować bez obciążenia AC przez 15 minut. Przytrzymaj przycisk Reset na panelu sterowania i uruchom generator ponownie.
	Zwarcie w urządzeniu elektrycznym.	Sprawdź stan przedłużaczy i podłączonych urządzeń. Przytrzymaj przycisk Reset na panelu sterowania.
	Uszkodzony zespół inwertera.	Skontaktuj się z serwisem
Wycieki paliwa z przewodów spustowych.	Zawór spustowy gaźnika otwarty.	Zakręć zawór zgodnie z ruchem wskazówek zegara, aby zamknąć.

*Prędkość obrotowa silnika wzrasta i spada – jest to normalne podczas uruchamiania generatora i zmian obciążenia.

SCHEMAT





1	Ssanie	15	Korek wlewu paliwa
2	Włącznik silnika	16	Wskaźnik poziomu paliwa
3	Cyfrowy miernik wyświetlający	17	Zbiornik paliwa
4	Gniazdo AC 230V	18	Rama
5		19	Panel sterujący
6	Gniazdo AC 230V	20	Świeca zapłonowa
7	Punkt uziemienia	21	Gaźnik
8	Gniazda pracy równoległej	22	Filtr powietrza
9	Port USB	23	Korek spustowy oleju
10	Gniazda DC 12V	24	Wlew oleju
11	Bezpiecznik gniazda 12V	25	Wydech
12	Panel kontrolki stanu	26	Moduł inwentera
13	Reset		
14	Przełącznik trybu pracy EKO		

DANE TECHNICZNE

Dane Techniczne	Szczegóły
Moc ciągła	2.8 kW
Moc maksymalna	3.0 kW
Napięcie / Częstotliwość	230 V / 50 Hz
Uzwojenie alternatora	Miedziane
Rozruch	Ręczny (linkowy)
Pojemność silnika	223 cm ³
Pojemność zbiornika paliwa	15 litrów
Pojemność miski olejowej	0.6 litra
Przycisk reset	Tak
Przełącznik trybu ekonomicznego	Tak (Idle switch)
Potrójny alarm	Niski poziom oleju / Przeciążenie / Błąd wyjścia
Gniazda AC	2 x EU 16A
Zaciski DC	Z zabezpieczeniem
Gniazda do pracy równoległej	Tak
Gniazda USB	1 x Typ A + 1 x Typ C
Wyświetlacz cyfrowy	Napięcie / Częstotliwość / Czas pracy

Emisja hałasu:

Poziom ciśnienia akustycznego (LpA): 94,9dB(A)

Poziom mocy akustycznej (LWA): 96dB(A)

Niepewność pomiaru: 1,5 dB

Hałas generowany przez to urządzenie może spowodować uszkodzenie słuchu. Podczas pracy zawsze należy używać odpowiednich środków ochrony słuchu!

Zadeklarowana całkowita wartość drgań została zmierzona zgodnie z użyciem standardowej metody badawczej i może być stosowana do porównania jednego urządzenia z drugim.

Należy stosować ochronniki słuchu oraz rękawice ochronne



USUWANIE ODPADÓW

Sprzęt elektryczny i elektroniczny może zawierać niebezpieczne substancje, mieszaniny oraz części składowe, które mogą mieć negatywny wpływ na środowisko (np. może powodować zanieczyszczenie środowiska) i zdrowie ludzi (np. może powodować zagrożenie dla zdrowia ludzi). Zużyty sprzęt należy przekazywać selektywnie wyłącznie uprawnionym podmiotom. Ten produkt jest zgodny z dyrektywą Unii Europejskiej (2012/19/UE) i jest oznaczony symbolem klasyfikacji odpadów elektrycznych i elektronicznych.



Ten symbol oznacza, że produkty nie powinny być mieszane z odpadami komunalnymi, i że są one przedmiotem osobnej segregacji. Zalecamy, aby wziąć pod uwagę następujące kwestie:

- Materiały i komponenty użyte do budowy tego produktu to wysokiej jakości materiały, które mogą być ponownie wykorzystane i poddane recyklingowi.
- Nie należy wyrzucać ich wraz z odpadami komunalnymi lub innymi odpadami na koniec okresu eksploatacyjnego.
- Należy przekazać je do centrum zbiórki i recyklingu urządzeń elektrycznych i elektronicznych, gdzie zostaną one przyjęte bezpłatnie.
- Proszę skontaktować się z lokalnymi władzami, by uzyskać więcej informacji na temat punktów zbiórki w Państwa okolicy zorganizowanych przez podmioty gospodarcze uprawnione do zbierania elektronarzędzi.

Zużyty sprzęt elektryczny i elektroniczny można zwrócić do dystrybutora lub przekazać go zbierającemu zużyty sprzęt lub podmiotowi uprawnionemu do zbierania zużytego sprzętu. Gospodarstwo domowe pełni kluczową rolę w przyczynianiu się do ponownego użycia i odzysku, w tym recyklingu, zużytego sprzętu poprzez przekazanie zużytego sprzętu uprawnionym podmiotom w celu jego ponownego użycia i odzysku, w tym recyklingu.

Potencjalnym skutkiem dla środowiska i zdrowia ludzi, wynikającym z niewłaściwego postępowania ze zużytym sprzętem elektrycznym i elektronicznym oraz z ewentualnej obecności w sprzęcie niebezpiecznych: substancji, mieszanin oraz części składowych, jest możliwe zanieczyszczenie środowiska oraz stworzenie zagrożenia dla zdrowia ludzi.

USŁUGI SERWISOWE

Odpowiedzi na pytania techniczne oraz informacji dotyczących naszych produktów udziela nasz zespół serwisowy:

Ul. Podleśna 18, 78-600 Wałcz
Infolinia: Pn-Pt: 8:00-16:00
Wsparcie techniczne: Pn-Nd 8:00-20:00
Tel.: +48 67 348 24 51, / 67 348 24 58
E-mail: sewis@serwisexpert.pl



Serwis oferuje:

- doradztwo techniczne (np. dotyczące pierwszego uruchomienia maszyny),
- w uzasadnionych przypadkach gwarancję "door-to-door" – po zgłoszeniu problemu, w ciągu 24 godzin (w dni robocze) kurier odbierze uszkodzone urządzenie i dostarczy je do serwisu, gdzie zostanie starannie naprawiane, a następnie odsyłane na koszt serwisu.

W przypadku zakłóceń w pracy urządzenia skontaktuj się z punktem sprzedaży. Aby móc skorzystać z gwarancji, potrzebny dokument zakupu oraz podbita w punkcie sprzedaży karta gwarancyjna.

Adres posiadacza dokumentacji technicznej:

GT Corp sp. z o.o.

Adres: 78-100 Kołobrzeg, Koralowa 5

NIP: 671-17-38-453

Nr rej. BDO: 000005638

Telefon: +48 94 352 33 45

Email: biuro@gt-corp.pl

Dokładamy wszelkich starań, aby nasze produkty spełniały Państwa oczekiwania oraz dbamy o najwyższą jakość obsługi. W przypadku Państwa sugestii lub ewentualnych problemów w trakcie użytkowania urządzenia prosimy o bezpośredni kontakt z Działem Technicznym firmy GT Corp pod numerem telefonu +48 67 348 24 51 lub pod adresem e-mail serwis@serwisexpert.pl.

GWARANCJA

W razie wystąpienia wad należy skontaktować się bezpośrednio z naszym serwisem. Zalecamy złożenie dowodu zakupu w bezpiecznym miejscu.

Gwarancja realizowana jest w ten sposób, że elementy zawierające wady zostaną zgodnie z naszym uznaniem naprawione na nasz koszt lub wymienione na nowe. Części uszkodzone przechodzą na naszą własność. Naprawa lub wymiana części nie powoduje przedłużenia czasu gwarancji lub rozpoczęcia jego biegu na nowo. Dla montowanych części zamiennych nie stosuje się odrębnego biegu gwarancji. Nie przejmujemy odpowiedzialności za uszkodzenia i wady urządzeń lub elementów wynikłe z nadmiernego obciążania, nieprawidłowej obsługi lub konserwacji urządzenia. Odnosi się to również do nieprzestrzegania instrukcji obsługi oraz montażu części zamiennych i wyposażenia spoza naszej oferty. W przypadku zmian lub modyfikacji urządzenia przeprowadzanych przez osoby nieuprawnione gwarancja wygasa. **Gwarancja obowiązuje i jest stosowana na terytorium Rzeczypospolitej Polskiej.**

- Niestosowanie się do instrukcji oraz zaleceń producenta powoduje utratę gwarancji.
- Zamawiaj części zamienne od producenta lub w autoryzowanym serwisie producenta.
- W przypadku braku możliwości samodzielnego wykonania konserwacji lub przeglądu, oddaj urządzenie do autoryzowanego serwisu producenta.
- Usługa przeglądu i konserwacji wykonywana jest odpłatnie zgodnie z cennikiem serwisu. Do kosztów serwisowych doliczone będą ewentualne koszty przesyłki w przypadku, gdy nie możesz samodzielnie dostarczyć urządzenia do serwisu.
- Niektóre elementy urządzenia podlegają naturalnemu zużyciu, którego przyczyną jest codzienna eksploatacja urządzenia. Do elementów eksploatacyjnych zaliczamy: worek, przewody, rury, kółka
- Dbłość o prawidłowy stan techniczny wymienionych elementów, regularną konserwację, a także nie przeciążanie urządzenia oraz wykonywanie prac, do których maszyna nie została przeznaczona, wpływają na okres używalności urządzenia.



DEKLARACJA ZGODNOŚCI WE

GT CORP Sp. z o.o.
ul. Koralowa 5
78-100 Kołobrzeg, Polska
Nr BDO 000005638

DEKLARUJE

z pełną odpowiedzialnością, że produkt:

Generator prądowórczy K-GINV4000io-OF
(230 V, 50 Hz, 12,2 A, 3600 min⁻¹, IP23M, 2,8-3,0 kW)

jest zgodny z odnośnymi wymaganiami unijnego prawodawstwa harmonizacyjnego i spełnia wszystkie odpowiednie postanowienia zawarte w:

- dyrektywie 2006/42/EU w sprawie maszyn MD,
- dyrektywie 2014/30/EU o kompatybilności elektromagnetycznej EMC,
- dyrektywie 2000/14/EU w sprawie emisji hałasu do środowiska NOISE,
- dyrektywie 2011/65/EU, 2015/863/ EU RoHS,
- rozporządzeniu EU 2018/989, 2016/1628 w sprawie wartości granicznych emisji i homologacji typu w odniesieniu do silników spalinowych.

Jednostki notyfikowane, które uczestniczyły w ocenie zgodności i przeprowadziły badanie typu WE:
TÜV Rheinland LGA Products GmbH - Tillystraße 2 - 90431 Nürnberg, numer identyfikacyjny: 0197.

Numer certyfikatów badań typu WE: AM 50549236 0001, AE 50549932 0001, JO 50546294 0001, e24*2016/1628*2018/989SYA1/P*0070*01.

Raporty z badań numer: CN22CS6S 001, CN22OPSN 001, CN2273DC 001, 170304420a 003, 18-01220-CX-SHA-00, 87-2016/1628-0015/21-00.

Odniesienia do odnośnych norm zharmonizowanych, które zastosowano, lub do innych specyfikacji technicznych, w stosunku do których deklarowana jest zgodność:

EN ISO 8528-13: 2016, EN 55012:2007+A1, EN IEC 61000-6-1:2019, EN ISO 3744:1995, ISO 8528-10:1998.

Zastosowana procedura oceny zgodności z dyrektywą 2000/14/WE : ANEKS VI

Zmierzony poziom mocy akustycznej: 94,9 dB

Gwarantowany poziom mocy akustycznej: 96 dB

Niniejsza deklaracja zgodności wydana zostaje na wyłączną odpowiedzialność producenta.

Podpisano w imieniu: GT CORP Sp. z o.o, ul. Koralowa 5, 78-100 Kołobrzeg, Polska.

Osoba upoważniona do: wystawiania deklaracji, składania podpisu w imieniu producenta lub jego upoważnionego przedstawiciela, przygotowania dokumentacji technicznej i ją posiadająca: Jacek Zimny, ul. Koralowa 5, 78-100 Kołobrzeg, Polska

GT CORP sp. z o.o.

ul. Koralowa 5, 78-100 Kołobrzeg

tel. 903523345

...NIP.PL 14823456789 REGON 320252395
KRS 0000262073

czytelny podpis

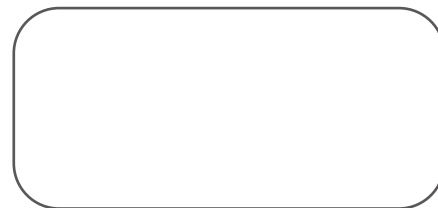
Kołobrzeg, dn. 20.05.2025 r.

NAZWA URZĄDZENIA:

MODEL URZĄDZENIA:

DATA SPRZEDAŻY:

Nr Serii:



Pieczęć sklepu

Warunki gwarancji: kolejność

1. Gwarancja udzielana jest na okres 24 miesięcy w przypadku zakupu na paragon i zastosowania konsumenckiego. Przy zakupie na fakturę VAT okres gwarancji wynosi 12 miesięcy (za wyjątkiem podmiotów gospodarczych objętych uprawnieniami konsumenckimi). Okres gwarancji rozpoczyna się w momencie zakupu urządzenia przez pierwszego użytkownika, przy czym decydująca jest data na oryginalnym dowodzie zakupu.
2. W okresie tym usuwane będą bezpłatnie wady wynikające z błędów produkcyjnych lub wad materiałowych.
3. O ile gwarant nie wskaże inaczej wszystkie naprawy gwarancyjne wykonuje Serwis Centralny w Wałczu znajdujący się pod adresem: 78-600, Wałcz ul. Podleśna 18
4. Gwarantujemy sprawne działanie produktu zgodnie z warunkami technicznymi – opisanymi w instrukcji obsługi.
5. Reklamacja winna być zgłoszona pisemnie w serwisie centralnym lub w punkcie zakupu w okresie trwania gwarancji.
6. Termin wykonywania naprawy zostanie zrealizowany w najszybszym możliwym czasie, jednak nie powinien przekroczyć 14 dni roboczych licząc od dnia dostarczenia sprzętu do serwisu, wraz z dokumentem zakupu i podpisaną kartą gwarancyjną.
7. Termin naprawy urządzenia w wyjątkowych przypadkach może ulec wydłużeniu o czas niezbędny do sprowadzenia części zamiennych przez producenta. Serwis zawsze dokłada wszelkich starań, aby czas wykonywanej naprawy był jak najkrótszy i sprzęt został dostarczony do klienta tak szybko jak to tylko możliwe.

Szczegółowe warunki udzielania gwarancji:

W przypadku wystąpienia niesprawności urządzenia, użytkownik jest zobowiązany do:

- W pierwszej kolejności do powstrzymania się od używania uszkodzonego urządzenia od chwili stwierdzenia usterki,

Do kontaktu z serwisem poprzez infolinię - Numer telefonu : (048) 67 348 24 51

- dostarczenia do naprawy kompletnego urządzenia wraz z osprzętem oraz oryginalnym opakowaniem
- dostarczenia do naprawy kompletnego urządzenia wraz z niezbędnymi dokumentami (oryginalną Kartą Gwarancyjną i dowodem zakupu lub jego kopią) do punktu sprzedaży lub serwisu centralnego.

1. Użytkownik traci gwarancję na urządzenie w przypadku:

- stwierdzenia dokonywania napraw przez osoby nieuprawnione.
- stwierdzeniu dokonywania samowolnych zmian i napraw.
- używania w celach niezgodnych z przeznaczeniem, niewłaściwej obsługi urządzenia niezgodnie z instrukcją obsługi, niewłaściwego przechowywania;
- w przypadku stwierdzenia dokonywania samowolnych wpisów lub poprawek w karcie gwarancyjnej;
- w przypadku stwierdzenia, że sprzęt był nadal eksploatowany po ujawnieniu się objawów niesprawności.

2. Gwarancja nie obejmuje uszkodzeń powstałych w wyniku:

Przebiegnięcia urządzenia, prowadzącego do uszkodzenia silnika lub elementów przekładni mechanicznej. Uszkodzeń mechanicznych, fizycznych, chemicznych spowodowanymi siłami i czynnikami zewnętrznymi, wyładowaniami atmosferycznymi lub przepięciami w instalacji elektrycznej.

- Uszkodzeń będących następstwem: montażu niewłaściwych części lub osprzętu, stosowania niewłaściwych smarów, olejów, benzyn, środków konserwujących.
- Uszkodzeń powstałych podczas transportu urządzenia do serwisu, dokonywanego na zlecenie klienta.

3. Gwarancją nie są objęte takie elementy jak np. przewody, tarcze, koła, linki napędowe, rozruchy, startery, uchwyty narzędziowe, uchwyty wiertarskie, wiertła, dłuta, łożyska, włączniki, tarcze ściernie i tnące.**4. Gwarancja nie obejmuje części ulegających naturalnemu zużyciu eksploatacyjnemu: bezpieczniki termiczne, szczotki elektrografitowe, paski, gumy, poduszki, amortyzujące, filtry, tarcze, pompki, kraniki, węże, uchwyty, stopki, korki.****5. Okres trwania gwarancji podany jest w karcie gwarancyjnej i może wynosić od 12 do 24 miesięcy w zależności od zastosowania, wyjątkiem są:**

- akumulatory, na które udzielamy 6 miesięcznej gwarancji
- ładowarki oraz zasilacze objęte są 3 miesięczną gwarancją

6. W przypadku, gdy reklamowane urządzenie okaże się sprawne, klient ponosi w całości koszty przeprowadzonych ekspertyz technicznych, transportu i w szczególnych przypadkach ubezpieczenia przesyłki.

- 7.** Urządzenie należy dostarczyć do reklamacji czyste. Usługa czyszczenia urządzenia w serwisie jest dodatkowa oraz odpłatna. Serwis ma prawo nie przyjąć zanieczyszczonego urządzenia.
- 8.** Uprawnienia z tytułu gwarancji nie obejmują prawa kupującego do domagania się zwrotu utraconych zysków oraz pokrycia szkód wyrządzonych ludziom, zniszczenia cudzego mienia, strat wynikających z postoju maszyny, kosztów transportu i komunikowania się oraz innych wydatków poniesionych w związku z awarią urządzenia.
- 9.** Gwarant nie ponosi żadnej odpowiedzialności za pozostawiony w urządzeniu osprzęt należący do reklamującego.
- 10.** Producent nie odpowiada za szkody powstałe w wyniku eksploatacji niezgodnej z instrukcją obsługi
- 11.** Szkody powstałe w wyniku błędów produkcyjnych albo wad materiałowych zostaną nieodpłatnie usunięte poprzez naprawę albo wymianę urządzenia.
- 12.** Warunkiem jest przekazanie urządzenia w stanie nie zdemontowanym, kompletnego z dowodem zakupu i dokumentem gwarancyjnym.
- 13.** Zniszczona lub zagubiona karta gwarancyjna nie podlega wymianie.
- 14.** Serwis gwarancyjny nie przyjmie przesyłek obciążonych kosztami.
- 15.** Gwarancja na sprzedany towar nie wyłącza, nie ogranicza ani nie zawiesza uprawnień kupującego wynikających z przepisów kodeksu cywilnego lub ustawy z dnia 30 maja 2014 r. o prawach konsumenta.
- 16.** Jeżeli klient nie odbierze towaru w terminie 30 dni od powiadomienia, firma serwisexpert będzie pobierać opłatę za skład w wysokości 12,00 zł brutto za każdy kolejny dzień. Gdy koszty składu przekroczą wartość towaru strony dokonają wzajemnej kompensaty należności.
- 17.** Gwarancja nie obejmuje:
- Produktów ze zmienionymi, nieczytelnymi lub uszkodzonymi tabliczkami znamionowymi
 - Spalenia się urządzenia lub pożaru
 - Uszkodzenia spowodowane wadliwą instalacją elektryczną Użytkownika, zalaniem podzespołów elektrycznych wodą.
 - Uszkodzenia spowodowane przeciążeniem urządzenia.
 - Uszkodzenia powstałe wskutek stosowania innych chemicznych środków czyszczących niż zalecane przez producenta dla danego typu urządzenia, nie stosowania się do uwag eksploatacyjnych przy korzystaniu ze środków chemicznych.

Gwarancja obowiązuje i jest stosowana na terytorium Rzeczypospolitej Polskiej.

Oświadczam, że zapoznałem się z warunkami gwarancji i akceptuję w/w warunki.

Czytelny podpis użytkownika

Karta bez podpisu klienta jest nieważna

Data zgłoszenia naprawy	Data wykonania naprawy	Rodzaj naprawy	Podpis serwisanta



Serwis centralny zgłoszenia reklamacyjne:

e-mail: serwis@serwisexpert.pl

Telefon od poniedziałku do piatku (8:00-16:00): +48 67 348 24 51

Wsparcie techniczne od poniedziałku do niedzieli (8:00-20:00)

Ul. Podleśna 18, 78-600 Wałcz